

everdure  
by heston blumenthal

---

## CUBE®

---

Montage-, Bedienungs- &  
Wartungsanleitung

für Everdure by Heston  
Blumenthal CUBE®  
Tragbarer Kohlegrill

[everdurebyheston.de](http://everdurebyheston.de)

---





Von der Vergangenheit inspiriert.  
Eine Innovation für die Zukunft.

DAS OUTDOOR-  
ERLEBNIS

## INHALT

Wichtige Sicherheitshinweise .....	4-6
Geräteinformationen .....	7
Betriebsanleitung .....	7-8
Inbetriebnahme .....	9
Reinigung & Lagerung .....	8
Fehlerbehebung .....	10
Grillmontage .....	11-12
Wartung .....	12
Garantie .....	13
Teilleiste: Grillmontage .....	14

BEDIENUNGS- UND WARTUNGSANLEITUNG FÜR HBCUBEGDE, HBCUBEKDE, HBCUBESDE und HBCUBEODE der Serie tragbarer Grillgeräte für den Außenbereich von Everdure by Heston Blumenthal. Es ist wichtig, dass Sie diese Anleitung, den Kaufbeleg sowie andere wichtige Gerätedokumente zur künftigen Bezugnahme aufbewahren. Aufgrund laufender Produktentwicklungen behält sich Everdure by Heston Blumenthal das Recht vor, Änderungen in der Ausführung oder Erscheinung auch ohne Ankündigung vorzunehmen. Entsorgen Sie das Verpackungsmaterial umweltfreundlich bzw. führen Sie es der entsprechenden Wiederverwertung zu.

## WICHTIGE SICHERHEITSHINWEISE

### WICHTIG:

Lesen Sie die Sicherheitshinweise aus dieser Anleitung vor der Entnahme des Grills aus der Verpackung gründlich durch.

1. Dieser Kohlegrill ist **AUSSCHLIESSLICH FÜR DEN GEBRAUCH IM FREIEN** vorgesehen. Nicht in Innenräumen verwenden. Der Betriebsort des Grillgeräts muss gut belüftet sein.
2. Lesen Sie vor dem Gebrauch zur eigenen Sicherheit und für bleibende Freude am Gerät die gesamte Bedienungsanleitung durch. Benutzen Sie das Grillgerät erst, wenn es vollständig montiert ist und alle Teile sicher befestigt und festgezogen sind.
3. Dieses Gerät kann von Kindern ab 12 Jahren benutzt werden und von Personen, die körperlich, sensorisch oder geistig eingeschränkt sind, sowie von Personen, die keine Erfahrung oder keine Kenntnisse über den Umgang mit solchen Geräten haben, sofern sie beaufsichtigt werden oder im sicheren Umgang mit dem Gerät unterwiesen wurden und die damit verbundenen Gefahren verstehen. Kinder dürfen nicht mit dem Gerät spielen. Die Reinigung und Wartung darf von Kindern nicht ohne Aufsicht durchgeführt werden. Unbeaufsichtigte Kinder oder Haustiere sollten sich nicht in der Nähe des Grillgeräts aufhalten, wenn es benutzt wird, aufheizt oder abkühlt. Stellen Sie sicher, dass Kinder oder Haustiere während des Grillvorgangs einen sicheren Abstand zum Gerät einhalten. VORSICHT! Kinder und Haustiere fernhalten.
4. Den Grill nicht in Wasser eintauchen (nur abnehmbare Grillroste, Kohlebehälter und -gitter sowie die Aufbewahrungsschale dürfen eingetaucht werden).
5. Vorsicht bei der Ascheentnahme nach dem Grillen, da die Kohle noch sehr lange Zeit glühen kann. Wir empfehlen, die Asche in einen nicht brennbaren Behälter (aus Metall oder Keramik) zu geben, bevor sie mit Wasser übergossen und korrekt entsorgt wird.
6. Dieses Grillgerät ist für den Betrieb auf einer erhöhten Arbeitsfläche oder auf dem Boden vorgesehen. Stellen Sie sicher, dass die Standfläche eben, groß und stabil genug ist, um das Grillgerät zu tragen, und Temperaturen widersteht, die 80 °C über der Außentemperatur liegen. Dieses Grillgerät muss vor dem Gebrauch auf einer sicheren und ebenen Standfläche aufgestellt werden.
7. Personen mit entflammbarer Kleidung, wie z. B. aus Nylon usw., sollten während des Gebrauchs einen sicheren Abstand zum Grillgerät einhalten.
8. Verwenden Sie das Gerät zu keinem anderen als dem vorgesehenen Zweck.

9. Falls es zu einem Fettbrand kommt, entfernen Sie das Grillgut (falls möglich). Lassen Sie das Feuer einfach ausbrennen. Fett, das in Berührung mit der Kohle kommt, verbrennt normalerweise schnell von allein. Die regelmäßige Reinigung nach dem Gebrauch sollte jedoch dazu führen, dass sich keine brennbaren Fett- und Speisereste ansammeln, die zu einem Fettbrand führen können. **Fettbrände können vermieden werden, wenn das Innengehäuse und der Kohlebehälter gewissenhaft von Fetten und Ölen gereinigt werden.** Im Innengehäuse sollte sich keine Asche ansammeln. Leeren Sie den Behälter nach jedem Gebrauch. Weitere Informationen, wie Fettbrände unter Kontrolle gebracht werden können, finden Sie in der „Grillbedienung auf einen Blick“.
10. Stellen Sie sicher, dass sich das Gerät in ausreichendem Abstand zu flammfähigen Materialien befindet. Es muss ein Abstand von mind. 250 mm zu allen leicht entzündlichen Materialien und jeglicher entflammbaren Fläche eingehalten werden. Dieses Gerät ist nicht zum Einbau vorgesehen.
11. Da sich Kohle in ihrer Brennzeit und -intensität unterscheidet, empfehlen wir, den Grill während des Gebrauchs nicht länger als 5 Minuten unbeaufsichtigt zu lassen.
12. Wir empfehlen die regelmäßige Wartung Ihres Grillgeräts, und dass Sie es in gutem Zustand halten. Dies erreichen Sie leicht, indem Sie die Reinigungs- und Wartungshinweise in diesem Handbuch befolgen. Bei Nichtbeachtung der Anleitung erlischt der Garantieanspruch.
13. Dieses Gerät ist nicht zum Gebrauch auf beweglichen Fahrzeugen geeignet (Boote, Anhänger usw.).
14. Bewahren Sie dieses Gerät nicht in einer Umgebung mit hohem Salzgehalt (in Meeresnähe) oder in einer Umgebung mit ätzenden Gasen oder Flüssigkeiten (z. B. am eigenen Pool) auf, da diese Chemikalien das Gerätematerial angreifen können (und der Garantieanspruch somit erlischt). Die regelmäßige Reinigung und das Abdecken des Geräts, wenn dieses sich nicht in Gebrauch befindet, sorgen dafür, solche Folgen zu vermeiden.
15. Vorsicht: Freistehende Teile können sich bei Gebrauch erhitzen. Seien Sie sich bewusst, dass die Seiten des Grillgeräts durchaus heiß sein können, auch wenn sich die Griffe kalt anfühlen. Seien Sie vorsichtig. Um Verbrennungen zu vermeiden, fassen Sie die Metallteile des Grills erst nach dem vollständigen Auskühlen an oder tragen Sie Schutzhandschuhe.
16. Das Verbrennen von festen Brennstoffen setzt giftige Gas frei, die zum Tod führen können! Daher darf das Gerät nicht in Innenräumen betrieben oder in Innenräume gebracht werden, wenn das Feuer nicht völlig erloschen ist.

17. Verwenden Sie keine festen Brennstoffe, die mit Brandbeschleuniger imprägniert sind und verwenden Sie beim Gebrauch dieses Geräts keine Brandbeschleuniger, gleich welcher Art. Die Verwendung von Brandbeschleunigern kann ernsthafte Schäden am Gerät oder Verletzungen zur Folge haben. VORSICHT! Verwenden Sie zum Anzünden oder Wiederanzünden keinen Spiritus und kein Benzin! Verwenden Sie lediglich solche Anzünder, die der Norm EN 1860-3 entsprechen!
18. Berücksichtigen Sie beim Anzünden die empfohlene Kohlebefüllung. Ist die erste Ladung Kohle entzündet, kann weitere Kohle untergemischt und im Kohlebehälter verteilt werden. Wenn Sie zu viel Kohle in den Behälter geben, kann dies zu Schäden am Gerät oder Grillgut führen. Wir empfehlen, dass die Höhe der Kohle nie über den obersten Punkt des Kohlebehälters hinausreicht. Das Grillgerät muss aufgeheizt werden und die Kohle mind. 30 Minuten lang rot glühen, bevor mit dem Grillen begonnen werden kann. Die maximale Beladung an Brennstoff darf nicht mehr als 0,5 kg betragen. Weitere Informationen zur Kohlebefüllung finden Sie im Handbuch und in der „Grillbedienug auf einen Blick“.
19. VORSICHT! Dieses Grillgerät wird sehr heiß. Während des Gebrauchs nicht bewegen. Lassen Sie den festen Brennstoff nach dem Grillen natürlich ausbrennen. Verwenden Sie keine Flüssigkeiten, um die Kohle im Grillgerät abzulöschen. Bewegen Sie das Gerät nicht, solange die Kohle noch glüht, da heiße Asche, Kohlepartikel, unverbrannter Brennstoff und heiße Grillfette und -öle austreten und die zugänglichen Teile noch sehr heiß sein könnten. Das Grillgerät sollte nur an den seitlichen Tragegriffen angehoben werden.
20. Verwenden Sie im Kohlebehälter kein Lavagestein oder andere nicht brennbare Produkte. Sollten Sie sich im Unklaren darüber sein, welcher Brennstoff geeignet ist, lesen Sie auf der Website von Everdure by Heston Blumenthal nach oder kontaktieren Sie unseren Kundendienst.
21. Feste Brennstoffe unterscheiden sich stark in ihrer Brenndauer, Hitzeezeugung, Flammengröße und Veraschung. Achten Sie stets auf Ihre Umgebung und auf potenzielle Brandrisiken aufgrund von Funkenschlag oder austretenden Brennstoffen. Entsorgen Sie feste Brennstoffe oder heiße Asche nie an einem Ort, an dem die Gefahr besteht, dass darauf getreten wird, oder an dem sich ein Feuer entzünden könnte. Entsorgen Sie feste Brennstoffe oder Asche niemals, bevor diese völlig erloschen sind. Dieses Grillgerät muss vor dem Gebrauch auf einer sicheren und ebenen Standfläche aufgestellt werden. Für dieses Gerät empfehlen wir den Gebrauch von 100 % natürlicher Grillkohle.
22. Achten Sie auf geltende gesetzliche Vorschriften oder Warnungen in Bezug auf offenes Feuer, die z. B. aufgrund von Wetterbedingungen bestehen und die auf den Gebrauch von Grillgeräten zutreffen.
23. Achten Sie bei der Verwendung von festen Brennstoffen darauf, dass die unmittelbare Umgebung frei von brennbaren Materialien ist. Grillen Sie nicht unter überstehenden Gebäudeteilen oder unter überhängenden Ästen von Bäumen. Bedenken Sie, dass feste Brennstoffe eine unterschiedlich starke Rauchentwicklung aufweisen und berücksichtigen Sie dies beim Aufstellen des Grillgeräts.
24. Das Bambustablett kann zur Vorbereitung und zum Servieren verwendet werden. Nicht in Wasser einweichen. Zur Reinigung mit einem feuchten Tuch abwischen. Keine chemischen Reiniger verwenden. Nicht als Schneidbrett verwenden, da dadurch die Oberfläche beschädigt wird und das Brett zerbrechen könnte. Die Aufbewahrungsschale nur zur kurzzeitigen Aufbewahrung von Lebensmitteln verwenden (weniger als 6 Stunden).
25. Das Grillgerät muss aufgeheizt werden und die Kohle mind. 30 Minuten lang rot glühen, bevor mit dem Grillen begonnen werden kann.
26. Sollten Sie Fragen zu diesen Anweisungen haben, kontaktieren Sie Ihren Händler vor Ort.



**DAS GERÄT NICHT GEBRAUCHEN OHNE ZUVOR DIE BETRIEBSANLEITUNG GELESEN ZU HABEN**

**KEINE GEGENSTÄNDE AUF DAS GERÄT LEGEN ODER DARAN ANLEHNEN**

**KEINE CHEMIKALIEN ODER ENTZÜNDLICHEN STOFFE ODER SPRAYDOSEN IN DER NÄHE DES GERÄTS AUFBEWAHREN**

**DAS GERÄT NICHT IN INNENRÄUMEN GEBRAUCHEN**

**DAS GERÄT NICHT IN GESCHLOSSENEN BEREICHEN GEBRAUCHEN**

**KEINE BRANDBESCHLEUNIGER ODER DAMIT IMPRÄGNIERTE BRENNSTOFFE VERWENDEN**

**DEN KOHLEBEHÄLTER BEIM ANZÜNDEN NICHT ÜBERFÜLLEN**

**ZWISCHEN DEM GEBRAUCH KEINE FETTE/ÖLE, ASCHE UND UNVERBRANNTEN BRENNSTOFFE IM GERÄT ANSAMMELN LASSEN**

## GERÄTEINFORMATIONEN

Grillgerät	CUBE®		
	LÄNGE (in mm)	BREITE (in mm)	HÖHE (in mm)
	347	425	181
<b>Grillgerät, Bambustablett und Aufbewahrungsschale</b>	347	425	230

## BETRIEBSANLEITUNG

### ALLGEMEINE ANWEISUNGEN

Für ein angenehmes und effizientes Grillenerlebnis ist eine leicht geschützte Stelle wünschenswert. Stellen Sie das Grillgerät an einem sicheren Ort auf. Halten Sie den Grill vor starken Winden geschützt, da diese den Grillvorgang erheblich beeinträchtigen. Stellen Sie den Grill eben auf. Prüfen Sie laufend, ob die Kohle noch glüht (was nicht unbedingt bedeutet, dass eine Flamme sichtbar ist) und dass keine Stichflammen entstehen. Achten Sie darauf, dass die Mindestabstände des Grillgeräts zu Wänden oder brennbaren Oberflächen eingehalten werden und dass die Fläche, auf der das Grillgerät steht, hitzebeständig ist.

**VORSICHT!** Dieses Grillgerät wird bei Gebrauch sehr heiß. Sollten Sie es nach dem Gebrauch bewegen müssen, empfehlen wir äußerste Vorsicht. Halten Sie es nur an den Hebelgriffen fest. Fassen Sie nie das Grillgehäuse oder dessen Seiten an, wenn sich das Gerät in Gebrauch befindet.

Weitere Informationen (einschließlich Montageillustrationen und -diagramme) und aktuelle Grillanleitungen erhalten Sie auf der Website von Everdure by Heston Blumenthal unter [www.everdurebyheston.de](http://www.everdurebyheston.de)

## BRENNSTOFF UND VERBRAUCH

Dieses Gerät ist für den Betrieb mit Grillkohle und Kohlebriketts bestimmt. Die erzeugte Hitze und der Verbrauch hängen erheblich von der Art des Brennstoffs und von den anhaltenden Wetterbedingungen ab. Weitere Informationen zum Anzünden und Grillen finden Sie in der „Grillbedienug auf einen Blick“. Verwenden Sie zum Anzünden keine Brandbeschleuniger, da diese Schäden am Gerät oder Verletzungen zur Folge haben können. Für dieses Gerät empfehlen wir den Gebrauch von 100 % natürlicher Grillkohle (siehe [www.everdurebyheston.de](http://www.everdurebyheston.de)).

Wir empfehlen, in den Kohlebehälter eine Lage Alufolie einzulegen. Dies trägt dazu bei, ihr Gerät vor einer unbeabsichtigten Überhitzung zu schützen.

Legen Sie gemäß der Bedienungsanleitung ausreichend Kohle in den Kohlebehälter ein.

Entzünden Sie die Kohle mit einem zugelassenen Anzünder oder einem langen Wachsstock. Die Kohle wird dann einige Zeit mit lodernder Flamme brennen.

Verteilen Sie die Kohle im Anschluss gleichmäßig.

Vergewissern Sie sich, dass das Kohlegitter ordentlich auf der Rosthalterung aufliegt. So können Sie Ihr Grillenerlebnis vollständig genießen.

### Legen Sie das Grillgut erst auf, wenn die Kohle verascht.

Die verbleibende Kohle sollten Sie nach dem Grillvorgang natürlich und vollständig abbrennen lassen (berücksichtigen Sie dies bei der Grillplanung). Sobald die Asche ausgebrannt ist, sollte sie zusammen mit dem übrigen Brennstoff entnommen und in ein nicht brennbares Gefäß gefüllt werden (ein Metalleimer ist ideal). Geben Sie etwas Wasser zu (falls sich doch noch etwas Hitze im Abfall befindet). Entsorgen Sie den Abfall sicher und bestimmungsgemäß. Achten Sie darauf, sich stets vor der Hitze zu schützen. Denken Sie daran, stets die benutzte Alufolie auszuwechseln, um den Grill sauber zu halten und Fettbrände zu vermeiden.

## CHROMIERTER GRILLROST

Die Grillfläche dieses Geräts ist ein chromierter Grillrost, der vollständig entnommen werden kann, um Kohle nachzufüllen. Der Grillrost sollte so positioniert sein, dass er auf den vier Grillhalterungen aufliegt. Achten Sie darauf, dass das Grillgut größer ist als die Zwischenräume des Grillrosts oder platzieren Sie es quer, sodass nichts hindurchfällt. Mit der Zeit wird sich der Grillrost durch die Hitze verfärben (dies ist ein normaler Vorgang

und kein Defekt). Wir empfehlen, den Rost im Grill aufzulegen nachdem die Kohle entzündet und entsprechend im Kohlebehälter verteilt wurde. Lassen Sie den Grillrost nach Gebrauch auskühlen und reinigen Sie ihn anschließend. Behandeln Sie den Grillrost nach der Reinigung mit etwas Speiseöl, um der Rostbildung vorzubeugen. Hinweis: Wenn Sie die Position des Grillrosts während des Grillvorgangs (oder solange der Grill noch heiß ist) korrigieren möchten, verwenden Sie unbedingt eine Grillzange oder ein ähnliches Werkzeug, um den Rost zu greifen.

## NACH DEM GRILLEN

1. Entfernen Sie Rückstände nach dem Grillen und solange der Grill noch warm ist mit einem Schaber.
2. Fettrückstände und Fleischreste können von der Innenseite des Gehäuses entfernt werden, indem Sie den Grillrost entnehmen und die Innenseite somit zugänglich wird. **VORSICHT:** Manche Oberflächen können noch heiß sein. Verwenden Sie daher Schutzhandschuhe.
3. Entfernen Sie Rückstände aus dem Inneren des Kohlebehälters und dem Grillgehäuse.
4. Denken Sie daran, stets die benutzte Alufolie auszuwechseln, um den Grill sauber zu halten und Fettbrände zu vermeiden.
5. Weichen Sie den Grillrost und die Grillutensilien gleich nach dem Gebrauch zur Reinigung in heißem Seifenwasser ein. Lassen Sie alles gründlich trocknen und lagern Sie es an einem trockenen Ort. Decken Sie den Grill mit einer Schutzhülle ab oder lagern Sie diesen im Innenraum. Lassen Sie den Grill nicht ungeschützt im Freien stehen.



## INBETRIEBNAHME



**LESEN SIE VOR DEM ENTZÜNDEN DER KOHLE DIE GESAMTE BETRIEBSANLEITUNG DURCH**

## DEN GRILL MIT ANZÜNDERN IN GANG BRINGEN

Der CUBE® ist für den Betrieb mit Kohle und für den Gebrauch von Anzündern bestimmt. Stapeln Sie die Kohle zuerst auf der Kohleaufgabe rund um den Anzünder (folgen Sie dabei der Herstellerempfehlung zum Aufbau und Anzünden). Je nach Wetterbedingungen und verwendetem Brennstoff sollte der Großteil der Kohle nach 10-15 Minuten teilweise oder vollständig entzündet sein. Verteilen Sie die Kohle mithilfe von Grillwerkzeug aus Metall im Inneren des Kohlebehälters und fügen Sie wenn nötig weiteren Brennstoff hinzu (dies kann auch während des Grillvorgangs geschehen). Falls erhältlich empfehlen wird den Einsatz von Öko-Anzündern. Legen Sie das Grillgut erst auf, wenn die Kohle verascht. Weitere Informationen finden Sie in der „Grillbedienung auf einen Blick“.

## REINIGUNG & LAGERUNG

### AUSSENREINIGUNG

Vergewissern Sie sich, dass das Gerät ausgekühlt ist und sicher angefasst werden kann, bevor Sie das Grillgerät von Außen reinigen. Bemalte Oberflächen und solche aus Plastik können mit einem milden Haushaltsreiniger und einem sauberen Lappen gereinigt werden (keine Scheuermittel oder aggressiven Reinigungsmittel verwenden). **Es empfiehlt sich, Reinigungsmittel zunächst an einem kleinen Bereich des Geräts zu testen.** Verwenden Sie zur Reinigung **NIEMALS** Farbverdünner oder ähnliche Lösungsmittel und schütten Sie **NIEMALS** kaltes Wasser über heiße Oberflächen. Trocknen Sie die Oberfläche anschließend gut ab.

### INNENREINIGUNG

Vergewissern Sie sich, dass das Gerät ausgekühlt ist und sicher angefasst werden kann, bevor Sie das Grillgerät von innen reinigen. Sie können das Innere des Kohlebehälters mit

etwas Wasser, einem milden Reinigungsmittel und einem Schwamm oder einem sanften Scheuerschwamm reinigen. Verwenden Sie etwas Backpulver auf einem nassen Schwamm, um hartnäckige Rückstände zu lösen. Verwenden Sie keine Scheuermittel. Sämtliche Asche und der restliche Brennstoff sollten nach jedem Gebrauch entfernt werden (nachdem sie vollständig ausgebrannt und abgekühlt sind). Nachdem der Kohlebehälter gereinigt ist, entfernen Sie die Asche und das Öl, das möglicherweise in das Grillgehäuse getropft ist, und reinigen Sie dieses.

**VORSICHT!** Die Oberflächen des Grillrosts können heiß sein. Tragen Sie unbedingt hitzebeständige Handschuhe.

### LAGERUNG

Ist der Grill nicht in Gebrauch, lagern Sie diesen an einem trockenen Ort. und nicht in einem Bereich, der dem Wetter ausgesetzt ist. Wird der Grill im Freien gelagert, muss er mit einer Schutzhülle abgedeckt sein, sodass er nicht den Wetterbedingungen ausgesetzt ist. Achten Sie vor dem Einlagern darauf, dass die Grillflächen sauber sind.

## FEHLERBEHEBUNG

**Der feste Brennstoff lässt sich nicht entzünden oder es dauert länger als erwartet:**

Anzünder funktionieren nicht	Prüfen Sie, ob die Anzünder Feuer fangen. Falls sie nicht funktionieren, tauschen Sie diese aus. Prüfen Sie die Anweisungen des Herstellers. Richten Sie die Kohle neu aus, um für eine bessere Belüftung zu sorgen.
Verwendung von qualitativ schlechtem Brennstoff	Der Brennstoff kann die falsche Größe haben (zu groß). Zerkleinern Sie größere Stücke, sodass sie sich leichter entzünden. Kaufen Sie eine andere Sorte Kohle und versuchen Sie es erneut. Für dieses Gerät empfehlen wir den Gebrauch von 100 % natürlicher Grillkohle (siehe <a href="http://www.everdurebyheston.de">www.everdurebyheston.de</a> ).
Der feste Brennstoff ist feucht	Feste Brennstoffe können mit der Zeit feucht werden, was das Entzünden erschwert. Lagern Sie den Brennstoff an einem trockeneren Ort und kaufen Sie neuen Brennstoff.
Der feste Brennstoff ist nicht richtig im Kohlebehälter verteilt	Befolgen Sie die Anweisungen zum Platzieren des festen Brennstoffs im Kohlebehälter. Ist die Kohle zu stark zusammengefallen, entnehmen Sie einige Stücke, sodass die Luft besser zirkulieren kann. Dies erleichtert Ihnen das Anzünden. Wird zu wenig Brennstoff verwendet, können sich die Hitze und das Feuer nicht gut ausbreiten.
Das Grillgerät ist nicht sauber	Prüfen Sie, dass sich keine Asche im Inneren des Gehäuses angesammelt hat, oder ob die Kohleauflage oder der Kohlebehälter verstopft ist.
Wetterbedingungen und Außentemperatur	Kaltes, windiges und feuchtes Wetter beeinflusst das Entzünden und den Verbrennungsvorgang. Stellen Sie das Grillgerät an einem besser geeigneten Ort auf.

## RICHTIGE ENTSORGUNG DES GRILLGERÄTS




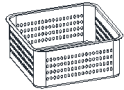
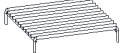
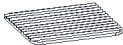
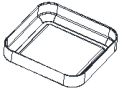

Das Produkt ist laut Kennzeichnung in der gesamten EU nicht für die Entsorgung über den Hausmüll geeignet. Um einer möglichen Umweltverschmutzung oder gesundheitlichen Beeinträchtigung aufgrund von unkontrollierter Abfallentsorgung vorzubeugen, handeln Sie verantwortungsbewusst und führen Sie das Produkt der Wiederverwertung zu, damit ein nachhaltiger Umgang mit den Wertstoffen sichergestellt ist. Möchten Sie das gebrauchte Gerät zurückgeben, dann nutzen Sie bitte die Rückgabe- und Sammelsysteme oder kontaktieren Sie den Einzelhändler, bei dem Sie das Produkt erworben haben. Dieser kann das Altgerät entgegennehmen und einer umweltfreundlichen Entsorgung zuführen.

## MONTAGE DES KOHLEGRILLGERÄTS

Das Grillgerät muss vor dem Gebrauch zusammengesetzt werden. Hierfür ist kein Werkzeug nötig.

Öffnen Sie den Karton von oben und entnehmen Sie die Teile. Entfernen Sie jegliches Verpackungsmaterial, insbesondere auch im Inneren des Grillgeräts sowie unter der Kohleaufflage und im Kohlebehälter, und breiten Sie die Teile auf einer sauberen Fläche aus. Prüfen Sie den Inhalt auf Schäden oder fehlende Teile (falls zutreffend, kontaktieren Sie bitte den Kundendienst).

## TEILELISTE CUBE®

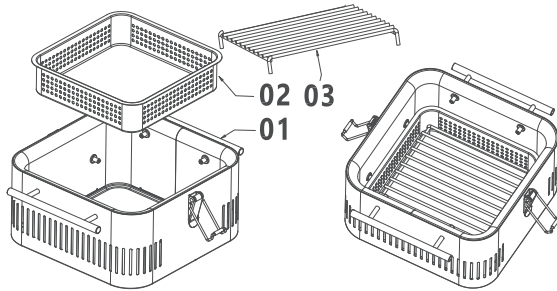
01 /Grillgehäuse x 1 Stück	02 /Kohlebehälter x 1 Stück	03 /Kohleaufflage x 1 Stück	04 /Grillrost x 1 Stück	05 /Aufbewahrungsschale x 1 Stück	06 /Bambustablett x 1 Stück
					

## VERPACKUNG

Entnehmen Sie jegliches Verpackungsmaterial und sämtlichen Karton aus dem Grillgehäuse. Entnehmen Sie das Gerät aus der Verpackung und entfernen Sie vor dem Gebrauch des Geräts das gesamte äußere Verpackungsmaterial. Führen Sie das Verpackungsmaterial entsprechend der kommunalen Bestimmungen der Wiederverwertung zu.

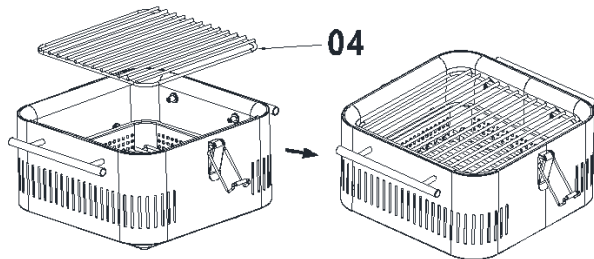
## 1. SCHRITT

/ Nehmen Sie den Kohlebehälter (02) und platzieren Sie ihn im Grillgehäuse (01). Legen Sie die Kohleauflage (03) mit den Stellfüßen nach unten in den Kohlebehälter.



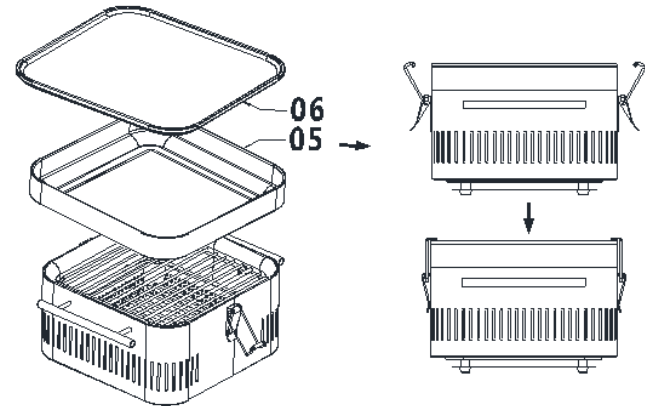
## 2. SCHRITT

/ Legen Sie den Grillrost (04) auf die vier Halterungen. Der Grill ist nun bereit zum Gebrauch.



## 3. SCHRITT

/ Legen Sie die Aufbewahrungsschale für Lebensmittel und das Bambustablett auf das Grillgerät (der Grill muss sauber und ausgekühlt sein). Klemmen Sie die Schale und das Tablett mit den Seitengriffen ein.



## WARTUNG

Wir empfehlen Ihnen, bei Auftakt der Grillsaison die folgenden Wartungsarbeiten durchzuführen:

### GRILLGERÄT

1. Wischen Sie das Grillgerät von außen mit einem sauberen Lappen ab.
2. Vergewissern Sie sich, dass Asche und Öle aus dem Kohlebehälter entfernt wurden.
3. Ziehen Sie alle Schrauben falls nötig nach, um die Stabilität des Geräts sicherzustellen.

**Befindet sich das Gerät nicht in Gebrauch, können Abnutzungerscheinungen am Grillgerät vermieden werden, indem dieses mit einer Schutzhülle abgedeckt und abseits des Einflussbereichs von Wind und Wetter gelagert wird.**

## GARANTIE

### WICHTIG

**Bewahren Sie den Kaufbeleg gut auf, weil dieser vorgelegt werden muss, wenn Sie Ihre Ansprüche gemäß der Garantiebestimmungen von EVERDURE geltend machen möchten.**

### UNSERE GARANTIE

**2 Jahre: (Orangefarbenes Emaille) Feuerbehälter und Außengehäuse**

**12 Monate: Aufdrucke und übrige Teile**

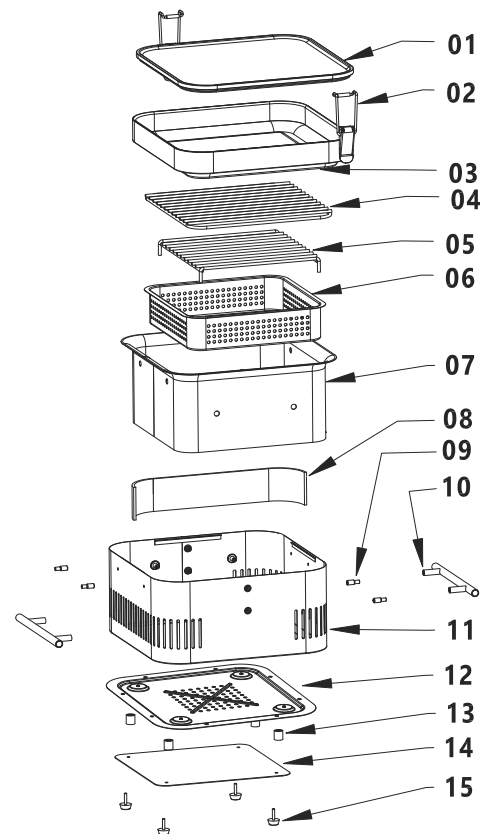
### WAS UNSERE GARANTIE NICHT ABDECKT:

1. Jeglichen Defekt oder Schaden, der dadurch entstanden ist, dass das Gerät nicht korrekt montiert oder gemäß der Montage- und Bedienungsanleitung betrieben wurde, die diesem Produkt beiliegt.
2. Normale, übliche Abnutzungserscheinungen (z. B. Flugrost auf Grillrosten und Hitzeverfärbungen).
3. Schäden durch Insekten oder Ungeziefer.
4. Unerlaubte Reparaturen und Verwendung von nicht originalen Ersatzteilen.
5. Kratzer und Schäden am Gerät, die durch Transport, Aufbau oder Montage entstanden sind.
6. Garantieansprüche für die Beschichtungen aufgrund unbeabsichtigter Beschädigung, unsachgemäßer Verwendung oder mangelnder Wartung.
7. Schäden durch Reinigungsmittel, die nicht von Everdure by Heston Blumenthal empfohlen werden.

**TEILELISTE: HBCUBEGDE, HBCUBEKDE, HBCUBESDE  
 & HBCUBEODE**

	BEZEICHNUNG	ANZAHL
1	Bambustablett	1
2	Befestigungsverschluss	2
3	Aufbewahrungsschale	1
4	Grillrost	1
5	Kohleaufflage	1
6	Kohlebehälter	1
7	Innengehäuse	1
8	Isolierung	1
9	Grillhalterung	8
10	Griff	2
11	Gehäuse, grafitfarben	1
	Gehäuse, kakifarben	1
	Gehäuse, orangefarben	1
	Gehäuse, steinfarben	1
12	Bodenplatte	1
13	Abstandsstück	4
14	Unterer Hitzeschild	1
15	Gummifüßchen	4

Hinweis: Die Liste beinhaltet nicht die Klemmen.


**OPTIONALES ZUBEHÖR: GRILLZUBEHÖR**

Unter [www.everdurebyheston.de](http://www.everdurebyheston.de) finden Sie unser gesamtes Zubehörsortiment



HBCUBEGDE



HBCUBEKDE



HBCUBEODE



HBCUBESDE

everdure  
by heston blumenthal

Handbuchreferenz: CUBEDE  
27/2017/04

NUR FÜR DEN GEBRAUCH IM  
FREIEN BESTIMMT

[everdurebyheston.de](http://everdurebyheston.de)